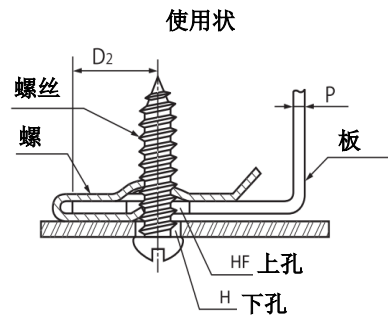
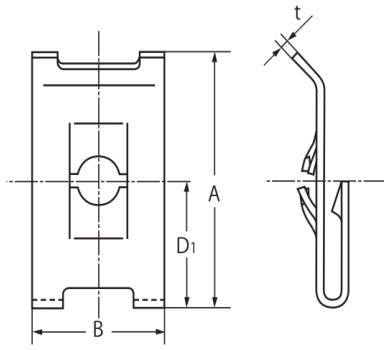


OCHIAI J形螺纹式快速螺母 (JSN)



单位: mm

型号	适用螺丝	螺母尺寸					适用板的尺寸				
		A	B	D1	t	P		D2	H	HF	
						最小	最大				
JSN-	3001	M3X0.5	18	11.2	9	0.3	0.6	1	7.5	4	5.5
	4001	M4X0.7	20	12.7	10	0.4	0.7	1.2	8	5	7
	4003	4-18峰	20	12.7	10	0.6	0.8	1.2	8	5	7
	5001	M5X0.8	20	12.7	10	0.45	0.7	1.2	8	6	8
	5004	5-16峰	21.2	12.7	11.2	0.7	0.7	1.2	8	6	8
	5003	5-12峰	22	12.7	12	0.7	2.5	3	9	6	8
	6001	M6X1	20	12.7	10	0.5	0.7	1.2	8	7.5	9.5
	6002	6-14峰	20	13	10	0.7	0.7	0.8	8	7.5	9.5