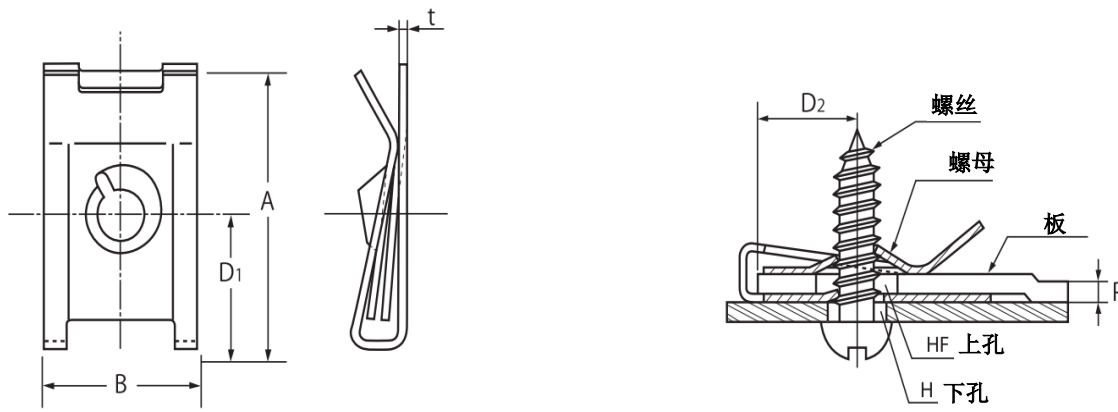


OCHIAI宽形螺纹式快速螺母 (WUSN)



单位: mm

型号	适用螺纹	螺母尺寸				适用板的尺寸					备注
		A	B	D1	t	P		D2 最大	H	HF	n1 (最小)
						最小	最大				
WUSN-4039	4-18峰	21.6	12.7	10.1	0.6	0.7	2.5	8	5	7	
WUSN-4044	4-18峰	16.6	13.5	8.6	0.6	0.6	2	7	5	6	
WUSN-5022	5-16峰	21.7	12.7	10.2	0.7	0.7	3.1	8	6	8	
WUSN-5025	5-16峰	20.6	13.5	9.5	0.6	0.6	3.8	8	6	7	
WUSN-5029	5-16峰	21.7	12.7	10.2	0.7	2	3	8	6	7	