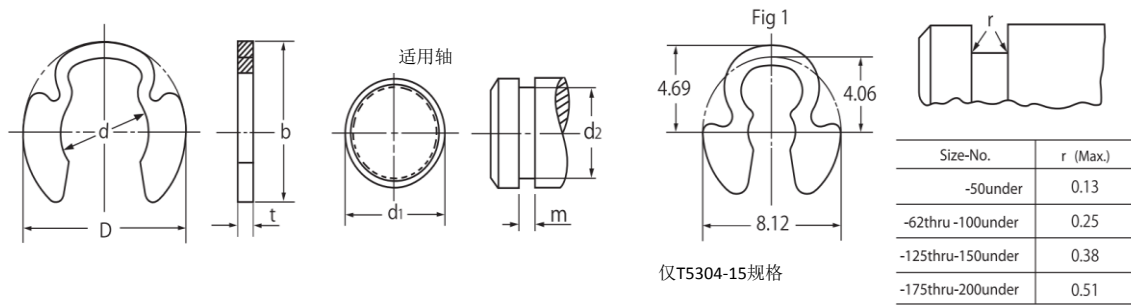


# OCHIAI K型开口挡圈 (T5304)



仅T5304-15规格

单位: mm

型号	轴径	挡圈尺寸										
		内径		板厚		外径	高					
		d1	d	公差	t	公差	D	b	d2	公差	m	公差
T5304-	15	4~4.5	2.79	±0.08	0.6	+0.1 -0.05	Fig1	8	3.05	±0.1	0.75	+0.15 0
	18	4.5~5.5	3.56		0.6		10.16	9.14	3.76		0.75	
	25	6~7	4.78		0.6		12.24	10.92	5.33	±0.13	0.75	
	31	7.5~8.5	6.35		0.6		14.94	13.11	6.91	±0.15	0.75	
	37	9~10.5	7.92	0.9	17.27		15.09	8.41	1.05			
	43	11~12	9.53	±0.1	0.9		19.1	16.76	9.91	1.05		
	50	12~13	10.31		1		20.98	18.34	11.18	±0.2	1.15	
	62	15~17	12.7	±0.13	1		24.54	21.54	13.49		1.15	
75	18~20	15.1	1.2		27.81	24.64	16.05	1.4	+0.2 0			