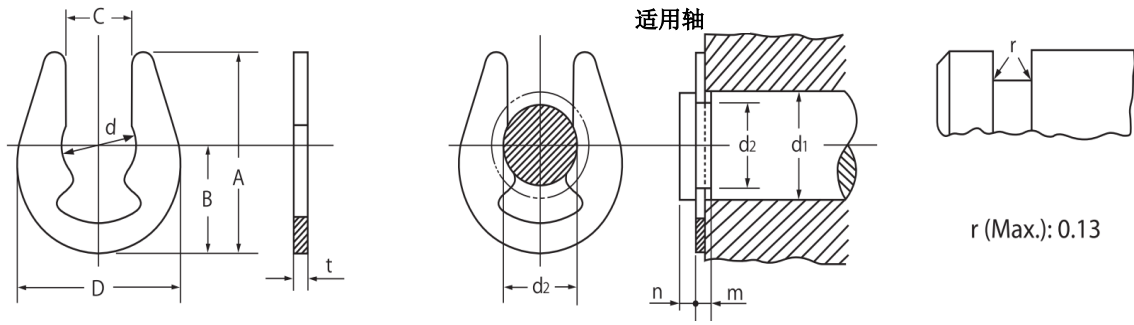


OCHIAI U型开口挡圈 (UTW)



单位: mm

型号	挡圈尺寸								适用轴尺寸							
	d		A	D	C		B	t		d1		d2		m		n (最小)
	基本尺寸	公差			基本尺寸	公差		基本尺寸	公差	以上	不到	基本尺寸	公差	基本尺寸	公差	
UTW-3.2	3.2	+0.03 -0.1	8.7	8	2.8	0 -0.2	4.6	0.6	±0.04	4	5	3.26	+0.05 0	0.7	+0.1 0	1.1
UTW-4	4		10	9	3.6		5.3	0.7		5	7	4.08		0.8		1.4
UTW-5	4.75	12.8	11.6	4.4	6.8	0.7	6	8		5.1	0.8	1.4				
UTW-6	5.36	+0.05	14.8	13.5	5.3	0 -0.3	8	0.7	±0.05	7	9	6.1	+0.08 0	0.8	+0.1 0	1.4
UTW-7	6.86	-0.15	17	15	6.2		9	0.9		8	11	7.1		1		1.4
UTW-8	8.33	+0.05 -0.2	19.5	17.5	7.1	10.5	1	9		12	8.1	1.1	1.4			