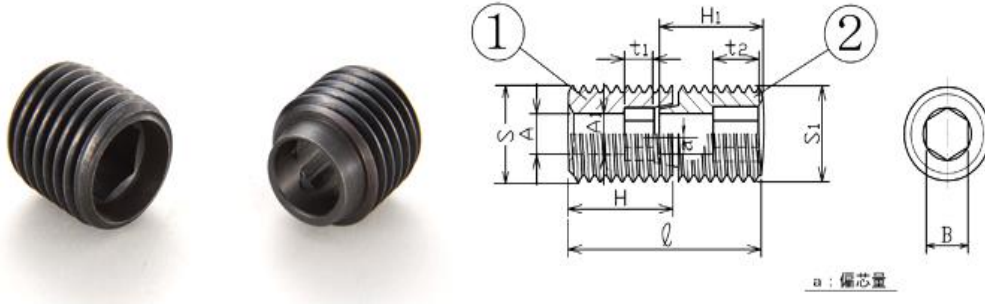


# Hard Lock贯通型止付防松螺丝规格表及扭矩表



## 材质及表面处理

规格	强度 (材质)	表面处理
M12~M36	Class8 (S45C调质/表面硬度HRC30-43)	发黑

## 规格表

公称径	螺距		止付螺丝 (凹) ①			锁紧螺丝 (凸) ②			组合长度	六角孔 ①②一样		贯通孔径		组合重量 (g)	参考锁紧扭矩值 (Nm)
	S, S1	C:粗牙	F:细牙	H	公差	t1	H1	公差		t2	l				
M12	1.75	1.5	16	±0.35	≧2	16	±0.35	≧5	29	6	+0.02 +0.14	6	±0.2	13	27 ~ 33
M14	2	1.5	16	±0.35	≧2	16	±0.35	≧6	28	6	+0.02 +0.14	6	±0.2	18	27 ~ 33
M16	2	1.5	20	±0.42	≧4	20	±0.42	≧8	36	8	+0.04 +0.15	8	±0.2	29	63~77
M20	2.5	1.5	20	±0.42	≧5	20	±0.42	≧10	35	10	+0.04 +0.15	10	±0.2	44	90~110
M24	3	1.5	25	±0.42	≧6	25	±0.42	≧12	44	12	+0.05 +0.23	12	±0.2	81	150 ~ 190
M30	3.5	1.5	30	±0.42	≧9	30	±0.42	≧15	54	17	+0.05 +0.23	17	±0.2	134	530 ~ 650
M36	4	1.5	35	±0.5	≧8	35	±0.5	≧15	63	17	+0.05 +0.23	17	±0.2	293	530 ~ 650

※形状…以内六角支付螺丝 JIS B1177 (2007) / (ISO4026) 标准为准  
 ※螺纹精度…以JIS B0205 (1998) / (ISO 261) 6g标准为准  
 ※参考锁紧扭矩…按照六角扳手保证扭矩的60%进行设定 (JIS B 4648)