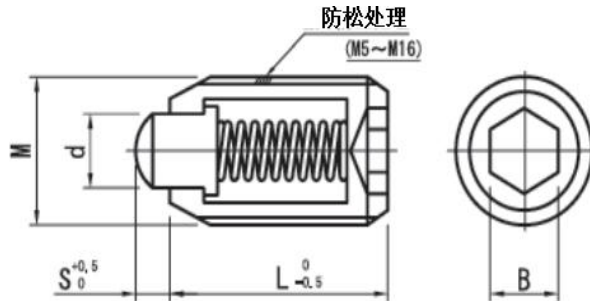


短型弹簧定位螺丝规格表



钢制型

不锈钢制型



一、钢制型弹簧定位螺丝

类型			本体			顶杆	
			材质	硬度	表面处理	材质	硬度
金属压头	轻负荷用	SPJL	S45C	HRC29~35	发黑	S45C	HRC57-63 (渗碳淬火)
	重负荷用	SPJH					
	极重负荷用	SPJF					
树脂压头	轻负荷用	SPRM			工程塑料	-	发黑
	重负荷用	SPRH					
	极重负荷用	SPRF					镀镍

型号		d	S	L	B	轻负荷用 (SPJL、SPRM)		重负荷用 (SPJH、SPRH)		极重负荷用 (SPJF、SPRF)	
类型	M (普通螺纹)					负荷 (N)		负荷 (N)		负荷 (N)	
						min	max	min	max	min	max
SPJL	3	1.2	1	9	1.5	0.4	1.5	0.8	2	-	-
	4	2.1	1.2		2	1.6	5	2	9	4.4	11.9
SPJH	5	2.7	1.5	12	2.5	2	7.8	4.9	14.7	4.1	24.9
SPJF	6	3.2		13	3	2.9	9.8	5.9	19.6	7.7	30.6
SPRM	8	4	2	15	4	2.9	9.8	5.9	19.6	8.6	43
SPRH	10	5	2.5	16	5	4.9	14.7	9.8	29.4	14.1	53.1
SPRF	12	6	3.5	20	6	4.9	14.7	9.8	29.4	23.1	58.3
	16	8	4.5	22	8	9.8	29.4	19.6	58.8	26.6	78.8

二、不锈钢制型弹簧定位螺丝

类型			本体			顶杆	
			材质			材质	硬度
金属球	轻负荷用	SPJK	SUS304	-	SUS440C	HRC55以上	
	重负荷用	SPJZ					
	极重负荷用	SPJX					
树脂球	轻负荷用	SPRK			工程塑料	-	
	重负荷用	SPRZ					
	极重负荷用	SPRX					

型号		d	S	L	B	轻负荷用 (SPJK、SPRK)		重负荷用 (SPJZ、SPRZ)		极重负荷用 (SPJX、SPRX)	
类型	M (普通螺纹)					负荷 (N)		负荷 (N)		负荷 (N)	
						min	max	min	max	min	max
SPJK	3	1.2	1	9	1.5	0.5	1.5	0.8	2	-	-
	4	2.1	1.2		2	1.6	4.8	2	9	4	11.9
SPJZ	5	2.7	1.5	12	2.5	2	7.9	5.1	14.7	6	24.2
SPJX	6	3.2		13	3	2.8	9.9	5.5	19.6	9.4	29.5
SPRK	8	4	2	15	4	3.6	10.9	6.1	19.6	13.5	43.7
SPRZ	10	5	2.5	16	5	4.2	14.6	9.6	29.4	19.1	53.3
SPRX	12	6	3.5	20	6	4.6	14.8	10.4	29.4	24.5	58.8
	16	8	4.5	22	8	9.9	29.3	18	58.8	26.6	78.7