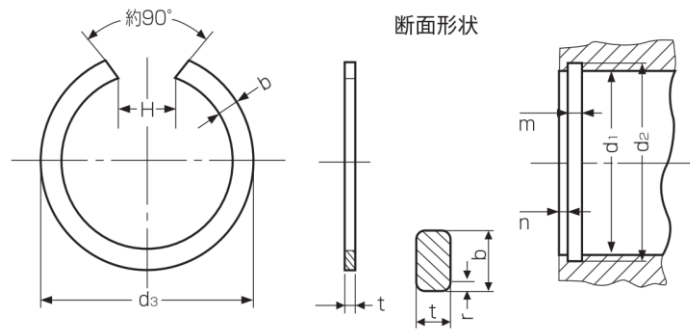


轴承用同心挡圈（BR孔用）规格表



产品的称呼 如 轴承用同心挡圈孔用7或BR7

型 号	挡 圈						适 用 轴					
	d3		t		b		H	d1	d2		m	
	基本尺寸	公差	基本尺寸	公差	基本尺寸	公差	基本尺寸	基本尺寸	公差	基本尺寸	公差	
38	39.8	+0.5 0	1.5	±0.06	2.3	±0.08	8.0	38	39.2	+0.25 0	1.66	+0.14 0
39	40.8											
40	41.8											
41	42.8											
42	43.8											
43	44.8											
44	45.8											
45	46.8											
46	47.8											
47	48.8											
48	49.8											
49	50.8							+1.0 0	2.0			
50	51.8											
52	54.3											
53	55.3											
54	56.3											
55	57.3											
57	59.3											
58	60.3											
60	62.3											
61	63.3											
62	64.3											
63	65.3											
64	66.3											
65	67.3											
66	68.3											
68	70.3											
70	72.3											
72	74.6											
73	75.6											
74	76.6											
75	77.6											
76	78.6											
77	79.6											
78	80.6											
80	82.6											
81	83.6											
82	84.6											
83	85.6											

材质：SWB或SWC 硬度：HRC40-50