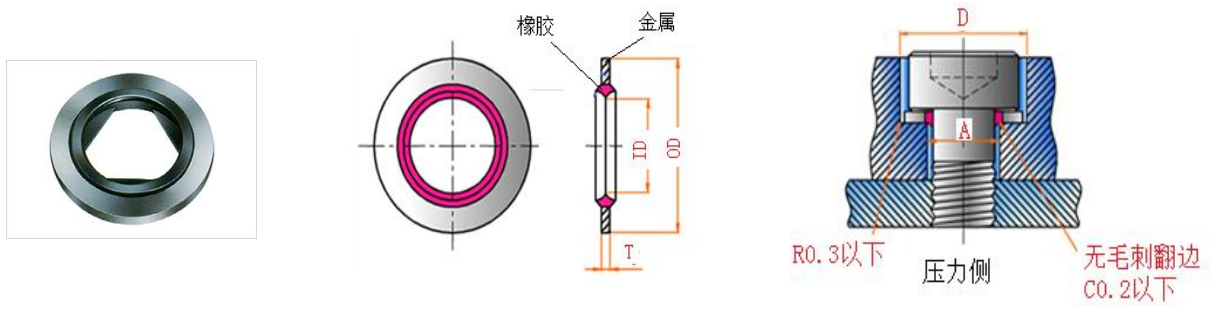


DS-1H内六角型螺栓用密封圈规格表



型号表示方法 例DS-1H-3

型号	适用螺栓	安装部尺寸[mm]		密封圈尺寸[mm]			锁紧扭矩[N·m]	
		孔径A (最大)	安装部外形B (最小)	ID±0.15	OD±0.15	T±0.13	最小	最大
3 (注1)	M3	3.4	6.5	2.9	6	0.7	1	2
4 (注1)	M4	4.4	8	3.9	7.5		1	3
5 (注1)	M5	5.4	9.5	4.9	9		2	7
6	M6	6.4	11	5.9	10.5	1	3	16
8	M8	8.4	14	7.9	13.5		4	37
10	M10	10.5	17.5	9.9	17	1.5	6	74
12	M12	13	20	11.9	19		8	118
14	M14	15	23	13.9	22		9	196
16	M16	17	26	15.9	25		10	294

注1: 型号3, 4, 5的耐压为35MPa